

V O L V O



CENNÍK VOLVO S60



OBSAH

Motory a verzie	2
Štandardná výbava	3
Výbava MOMENTUM PRO	5
Výbava INSCRIPTION	7
Výbava R-DESIGN	8
Balíky výbavy	9
Audiosystémy a multimédiá	11
Bezpečnosť a asistenčné systémy	12
Vnútoraná voliteľná výbava	13
Vonkajšia voliteľná výbava	14
Obloženie, volant, radiace páky	15
Čalúnenie a interiér	16
Farby karosérie	17
Kolesá	18
Technické údaje	19
Záruka a servis	20

MOTORY A VERZIE

Cenník platný od 27.05.2021 (modelový rok 2022)

MILD-HYBRID 48V, benzín

Motor	Prevodovka	Výkon kW (k)	MOMENTUM PRO	INSCRIPTION	R-DESIGN
B3	8st. automatická	120 (163) +10 (14)	40 550 €	-	-
B4	8st. automatická	145 (197) +10 (14)	42 550 €	45 850 €	46 150 €
B5 AWD	8st. automatická	187 (250) +10 (14)	-	50 300 €	50 600 €

PLUG-IN HYBRID, benzín

T8 eAWD RECHARGE	8st. automatická	223 (303) +65 (87)	-	64 150 €	64 450 €
-----------------------------	------------------	-----------------------	---	-----------------	-----------------

Všetky ceny sú uvedené v EUR vrátane DPH

AWD = All Wheel Drive - pohon všetkých kolies

B = Break Energy Recovery - systém rekuperácie energie pri brzdení KERS, technológia mild-hybrid 48V

5-ročná záruka Volvo v cene vozidla*

*viac informácií o obsahu predĺženej záruky v cene vozidla Vám poskytne autorizovaný predajca Volvo

ŠTANDARDNÁ VÝBAVA

BEZPEČNOSŤ

CITY SAFETY - autonómne núdzové brzdenie v prípade hrozacej kolízie s iným vozidlom, chodcom, cyklistom či vysokou zverou, aktívne počas dňa i noci, systém automatického zabrzdzenia v križovatke pri hrozacej zrážke s protiidúcim vozidlom, Najprv detekuje prekážku, následne varuje vodiča zvukovo, vizuálne a pulzom brzdového pedála aj fyzicky. Ak vodič nereaguje, začne automaticky brzdiť plnou brzdovou silou.

Obsahuje aj Asistent riadenia pre vyhýbací manéver pred prekážkou (aktívne v rýchlosti medzi 50 - 100 km/h)

OLM (Oncoming Lane Mitigation) - systém ochrany pred zrážkou s protiidúcim vozidlom vo vedľajšom pruhu: pri prekročení vodorovného značenia jazdného pruhu a hrozacej zrážke s detekovaným protiidúcim vozidlom automaticky zasiahne do riadenia pre návrat do vlastného jazdného pruhu (aktívne v rýchlosti medzi 60 - 140 km/h)

LKA (Lane Keeping Aid) - aktívny asistent udržania vozidla v jazdnom pruhu (aktívne v rýchlosti medzi 65 - 200 km/h)

DAC (Driver Alert Control) - systém sledovania bdelosti vodiča

RSI (Road Sign Information) - systém sledovania dopravných značiek

ABS (Anti-lock Brake System) s elektronickým rozdelením brzdnej sily EBD (Electronic Brake Distribution)

ESC (Electronic Stability Control) - stabilizačný systém vr. kontroly trakcie, kontroly nedotáčavosti a kontroly brzdenia motorom, asistent jazdy s príviesom

CTC (Corner Traction Control) - systém kontroly trakcie v zákrutách s vektorovaním krútiaceho momentu

RSC (Roll Stability Control) - systém ochrany pred prevrátením vozidla

AWD (All Wheel Drive) - elektronicky riadený pohon všetkých kolies vrátane stálej trakcie (verzie AWD)

Run-off Road Mitigation - systém ochrany pred nechceným zídnením z cesty, automatický zásah do riadenia, prípadne aj spomalenie vozidla (65-140 km/h)

Systém pohltienia energie vertikálneho nárazu v predných sedadlách - ochrana pred zranením chrbtice

Predpínače bezpečnostných pásov pre všetky sedadlá

Systém automatického brzdenia po náraze na zabránenie sekundárnym nehodám

WHIPS (Whiplash Protection Seating System) - systém ochrany proti hyperflexii krčnej chrbtice na predných sedadlách

Extrémne pevná konštrukcia karosérie s vysokým využitím ultrapevnej boronovej ocele

Airbagy čelné pre vodiča a spolujazdca, bočné airbagy pre vodiča a spolujazdca

Airbagy hlavy a ramien "Inflatable curtain" pre oba rady sedadiel

SIPS (Side Impact Protection System) - unikátny systém ochrany pred bočným nárazom

EBA (Emergency Brake Assistance) - Brzdový asistent a systém prípravy brzd na núdzové brzdenie

Bezpečnostný stĺpik riadenia nastaviteľný v dvoch osiach

Bezpečnostný brzdový pedál s uvoľnením pri náraze - ochrana nôh vodiča

EBL (Emergency Brake Lights) - systém regulácie núdzového brzdového svetla a aktivácia výstražných svetiel pri prudkom spomalení

Elektrická parkovacia brzda s automatickým uvoľnením a funkciou Auto HOLD

HSA (Hill Start Assist) - asistent rozjazdu do kopca

Elektrický posilňovač riadenia EPAS

Funkcia automatického zamykania za jazdy

Funkcia automatického odomknutia vozidla po nehode

Dvojstupňové odomykanie dverí

Funkcia panického spustenia alarmu z diaľkového ovládača

Upozornenie na používanie bezpečnostných pásov na všetkých sedadlách

Vypínač airbagu na strane spolujazdca

Úchyty ISOFIX na zadných vonkajších sedadlách (2x)

Mechanická detská poistka na zadných dverách

iTPMS - systém monitorovania tlaku v pneumatikách

Súprava na opravu defektu

ŠTANDARDNÁ VÝBAVA

VNÚTORNÁ A VONKAJŠIA VÝBAVA
Tempomat a obmedzovač rýchlosti
Multifunkčný volant s ovládaním audiosystému a tempomatu
Palubný počítač, ukazovateľ vonkajšej teploty a hodiny
Pokročilé hlasové ovládanie (len vybrané svetové jazyky)
Automatická dvojjónová klimatizácia so systémom udržiavania kvality vzduchu v interiéri iAQS
Držiak parkovacieho lístka
Predná laktová opierka na stredovom tuneli s držiakom nápojov a úložným priestorom
Trojramenný volant čalúnený bez použitia kože, s dekoratívnym obložením Uni Deco, tlačidlá v matnom prevedení Charcoal
Hlavica radiacej páky čalúnená bez použitia kože
Centrálne zamykanie s diaľkovým ovládaním
Kľúč v štandardnom prevedení spoli s kľúčom CARE KEY s možnosťou nastavenia maximálnej rýchlosti
Bezklúčové štartovanie
Elektrické ovládanie predných a zadných okien (s funkciou auto-up/auto-down)
Funkcia svetiel "Approach Light" - osvetlenie pre cestu k vozidlu
Funkcia svetiel "Home Safe" - osvetlenie pre bezpečnú cestu od vozidla
Osvetlenie interiéru - základná úroveň: strop vpredu, čítacie lampičky vpredu, kozmetické zrkadielka, priestor pre nohy vpredu, náladové osvetlenie vpredu, palubná schránka pred spolujazdcom, odkladací priestor v stredovom tuneli vzadu, batožinový priestor
Osvetlenie interiéru - stredná úroveň (navyššie oproti základnej úrovni): osvetlené kozmetické zrkadielko vodiča a spolujazdca, náladové osvetlenie vpredu, priestor pre nohy vpredu, odkladací priestor v stredovom tuneli vzadu, batožinový priestor 2x
Manuálne sklopné sedadlá v druhom rade, delené v pomere 40/60, integrovaný tunel na prepravu dlhých predmetov, elektricky sklopné opierky hlavy
Dažďový a svetelný senzor
Textilné koberčeky vpredu aj vzadu
Kovové prahové lišty dverí s nápisom Volvo, vpredu
Štyri chrómované záchytné oká v rohoch batožinového priestoru, výklopné
12V elektrická zásuvka v batožinovom priestore
Plastový ochranný prah batožinového priestoru
Háky na nákupné tašky v batožinovom priestore
Systém Start/Stop
Filter pevných častíc
AQUABLADES - ostrekovače čelného skla integrované v lištách stieračov
Elektricky ovládané spätné zrkadlá s vyhrievaním
Spätné zrkadlá a kľučky dverí vo farbe karosérie
Označenie motora, modelu a pohonu
Predĺžená záruka na 5 rokov / 150 tisíc kilometrov

ŠTANDARDNÁ VÝBAVA

MOMENTUM PRO (základný stupeň výbavy)
Čalúnenie textil Comfort
Manuálne nastaviteľné predné sedadlá s elektrickým nastavením výšky sedáku, manuálne nastaviteľný sklon sedáku vodiča
Elektrická 2-smerová bedrová opierka sedadiel vodiča a spolujazdca
Dekoračné hliníkové obloženie prístrojovej dosky Iron Ore
Volič jazdných režimov (nastavenie charakteristiky pre motor, prevodovku, riadenie, brzdy, displej vodiča, ESC)
Plne grafický digitálny prístrojový panel s 12,3-palcovým displejom vodiča
Audiosystém High Performance Sound: 10 reproduktorov, celkový výkon 170 W, Bluetooth Handsfree 4.2, Audio Streaming, príjem digitálneho vysielania DAB, 2x vstup USB-A vpredu, elektronický návod na obsluhu vozidla
2x vstup USB-C v zadnej časti stredového tunela
9-palcový centrálny dotykový displej
Volvo On Call: tlačidlá SOS a On Call na rýchle privolanie pomoci či asistenčnej služby; vzdialené ovládanie vybraných funkcií vozidla cez aplikáciu Volvo Cars v telefóne (v anglickom jazyku); slot na dátovú SIM-kartu pre stále pripojenie vozidla k internetu a Wi-Fi hotspot vo vozidle
Navigačný systém Navi Pro, vrátane bezplatných aktualizácií mapových podkladov
Smartphone integrácia, CarPlay & Android Auto, 2x USB vpredu
Parkovacie senzory vzadu
Full LED predné svetlá s automatickým prepínaním diaľkových svetiel AHB 1.generácie (zap./vyp.), integrované denné svetlenie LED v tvare "T"
Vnútorne a vonkajšie spätné zrkadlá automaticky zatmaviteľné
Elektricky sklopné vonkajšie spätné zrkadlá
Bezklúčový prístup Keyless Drive - obsahuje bezdotykové otváranie dverí batožinového priestoru, osvetlenie kľučiek dverí a nástupného priestoru
Mriežka chladiča štandardná - čierna s chrómovým orámovaním
Nárazníky, bočné prahy, kľučky dverí a kryty spätných zrkadiel farebne zladené s farbou karosérie
Vysokolesklé chrómové orámovanie bočných okien
Dve okrúhle koncovky výfuku
17-palcové disky z ľahkej zliatiny, 5-lúčové s dvojítmí lúčmi, prevedenie Silver, pneumatiky 225/50 R17

T8 RECHARGE (navyše oproti pohonom Mild-Hybrid 48V)
Plug-in hybridné pohonné ústrojenstvo s benzínovým spaľovacím motorom a dvoma elektromotormi
Vysokonapätová batéria Li-on 400V s kapacitou 11,6 kWh umiestnená v stredovom tuneli
Elektromotor s výkonom 87 k a krútiacim momentom 240 Nm poháňaný zadnú nápravu
Elektrická zásuvka pre dobitie vysokonapätovej batérie, dobijací kábel Schucko 10 A s dĺžkou 4,5 m
Výstražný zvukový systém (akusticky upozorňuje na pohyb vozidla do rýchlosti 20 km/h)
Aktívne potlačanie hluku prenikajúceho do kabíny vozidla
Nezávislé vysokonapätové elektrické kúrenie
Kovové okrasné lišty prahov dverí vpredu v prevedení RECHARGE
Subwoofer - basový reproduktor 250 mm integrovaný do zadného podbehu kolesa
Znak motora v prevedení RECHARGE na dverách batožinového priestoru



ŠTANDARDNÁ VÝBAVA

INSCRIPTION (navyššie oproti MOMENTUM PRO)

Komfortné kožené čalúnenie - koža Moritz Komfort

Elektrické ovládanie sedadla vodiča, vrátane predĺženia sedáku, pamäťovej funkcie pre sedadlo vodiča a spätné zrkadlá

Elektrická 4-smerová bedrová opierka sedadiel vodiča a spolujazdca

Manuálne nastaviteľné predĺženie sedáku spolujazdca

Dekoračné drevené obloženie prístrojovej dosky Driftwood

Kožou čalúnený volant, tlačidlá v lesklom prevedení Glossy Black

Hlavica radiacej páky z krištáľového skla v dizajne Orrefors

Rozšírené osvetlenie interiéru - vysoká úroveň: obsahuje osvetlenie základnej úrovne, plus: nástupný priestor vpredu a vzadu, priestor pre nohy vpredu a vzadu, náladové osvetlenie v strope aj v dverách vpredu aj vzadu, odkladacie priestory vo dverách vpredu aj vzadu, držiak nápojov vpredu, čítacie lampičky vpredu aj vzadu, dvere batožinového priestoru

Mriežka chladiča Inscription - strieborná s chrómovým orámovaním

Predný nárazník s chrómovými ozdobnými prvkami

Čierna spodná časť zadného nárazníka s chrómovým dekoračným pruhom

Dve integrované lichobežníkové koncovky výfuku

18-palcové disky z ľahkej zliatiny, 10-lúčové s rozvetvenými lúčmi, prevedenie Diamond Cut/Black, pneumatiky 235/45 R18



Výbava INSCRIPTION, farba Denim Blue; zobrazené vozidlo obsahuje voľiteľné 19-palcové disky s piatimi dvojitými lúčmi (1041)

ŠTANDARDNÁ VÝBAVA

R-DESIGN (navyššie oproti MOMENTUM PRO)

R-Design športové čierne čalúnenie - koža Nappa/Open Grid textil, čierne čalúnenie stropu

Elektrické ovládanie sedadla vodiča, vrátane predĺženia sedáku, pamäťovej funkcie pre sedadlo vodiča a spätné zrkadlá

Elektrická 4-smerová bedrová opierka sedadiel vodiča a spolujazdca

Manuálne nastaviteľné predĺženie sedáku spolujazdca

Dekoračné kovové obloženie prístrojovej dosky Metal Mesh

R-Design športový volant, čalúnený bez použitia kože, tlačidlá v lesklom prevedení Glossy Black

R-Design kožená hlavica radiacej páky

R-Design športové pedále

Rozšírené osvetlenie interiéru - vysoká úroveň: obsahuje osvetlenie základnej úrovne, plus: nástupný priestor vpredu a vzadu, priestor pre nohy vpredu a vzadu, náladové osvetlenie v strope aj v dverách vpredu aj vzadu, odkladacie priestory vo dverách vpredu aj vzadu, držiak nápojov vpredu, čítacie lampičky vpredu aj vzadu, dvere batožinového priestoru

R-Design športové prevedenie predného a zadného nárazníka s ozdobnými prvkami v lesklej čiernej farbe

R-Design mriežka chladiča - lesklá čierna s čiernym orámovaním Glossy Black

Kryty vonkajších spätných zrkadiel v lesklom čiernom prevedení

Lesklé čierne orámovanie bočných okien

Dve integrované lichobežníkové koncovky výfuku s lesklou čiernou vložkou zadného nárazníka R-design

Športovo ladený podvozok znížený o 15 mm, tuhšie nastavenie pružín a tlmičov

18-palcové disky z ľahkej zliatiny, 5-lúčové s dvojítmí lúčmi, prevedenie Diamond Cut/Black, pneumatiky 235/45 R18



Výbava R-DESIGN, farba Fusion Red metalická (725); zobrazené vozidlo obsahuje voľiteľné 20-palcové disky s piatimi trojitými lúčmi (1052)

BALÍKY VÝBAVY

Kód	Názov a popis balíka výbavy	Cena	MOMENTUM PRO	INSCRIPTION	R-DESIGN
P0001 POWER SEATS					
10 385	Elektricky ovládané sedadlo spolujazdca Pamäťová funkcia pre sedadlo spolujazdca	500 €		○	○
10 47 212 385 1101	Elektricky ovládané sedadlo spolujazdca Elektricky ovládané sedadlo vodiča vrátane pamäťovej funkcie pre sedadlo a spätné zrkadlá Elektrická 4-smerová bedrová opierka predných sedadiel Pamäťová funkcia pre sedadlo spolujazdca Predíženie sedáku predných sedadiel	1 200 €	○		
P0004 LIGHTING					
65 645	Vysokotlakové ostrekovače svetlometov Kompletné LED svetlomety ABL - aktívne natáčanie do zákrut (Active Bending Lights) AHB gen. II - inteligentný asistent diaľkových svetiel s aktívnym tienením	1 000 €		○R	○R
16 65 645	Predné hmlové svetlá LED s prísvecovaním do zákrut (nie Recharge) Vysokotlaké ostrekovače svetlometov Kompletné LED svetlomety s ABL a AHB gen. II ABL - aktívne natáčanie do zákrut (Active Bending Lights) AHB gen. II - inteligentný asistent diaľkových svetiel s aktívnym tienením	1 100 €		○	○
16 65 645 879	Predné hmlové svetlá LED s prísvecovaním do zákrut Vysokotlaké ostrekovače svetlometov Kompletné LED svetlomety s ABL a AHB gen. II ABL - aktívne natáčanie do zákrut (Active Bending Lights) AHB gen. II - inteligentný asistent diaľkových svetiel s aktívnym tienením Rozšírené osvetlenie interiéru - vysoká úroveň	1 150 €	○		

○ = voliteľná výbava

○R = voliteľná výbava len pre verzie RECHARGE

BALÍKY VÝBAVY

Kód	Názov a popis balíka výbavy	Cena	MOMENTUM PRO	INSCRIPTION	R-DESIGN
P0008 CLIMATE					
11	Vyhrievané predné sedadlá	500 €	○	○	○
869	Vyhrievaný volant				
P0010 PARK ASSIST					
691	Parkovacie senzory vpredu a vzadu zameniteľné za 870 - Aktívny parkovací asistent, príplatok 230 €	700 €	○	○	○
790	Zadná parkovacia kamera zameniteľné za 139 - 360-stupňový pohľad zhora, príplatok 650 €				
P0011 LOUNGE					
5	4-zónová automatická klimatizácia	2 500 €	○		
30	Panoramatické strešné okno				
62	Slničná clona zadného okna				
1033	Prémiový audiosystém Harman/Kardon				
1074	Pokročilé čistenie vzduchu v kabíne	2 550 €		○R	○R
30	Panoramatické strešné okno				
62	Slničná clona zadného okna				
1033	Prémiový audiosystém Harman/Kardon zameniteľné za 553 - Bowers & Wilkins, príplatok 2 700 €				
1074	Pokročilé čistenie vzduchu v kabíne				
1075	Čalúnená palubná doska s prešíťím	3 150 €		○	○
5	4-zónová automatická klimatizácia				
30	Panoramatické strešné okno				
62	Slničná clona zadného okna				
1033	Prémiový audiosystém Harman/Kardon zameniteľné za 553 - Bowers & Wilkins, príplatok 2 700 €				
1074	Pokročilé čistenie vzduchu v kabíne				
1075	Čalúnená palubná doska s prešíťím				

○ = voliteľná výbava

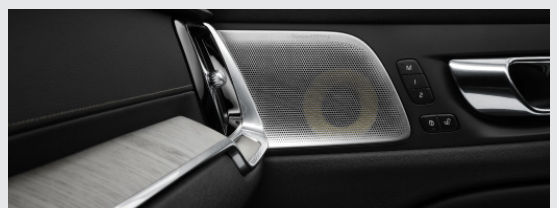
○R = voliteľná výbava len pre verzie RECHARGE

AUDIOSYSTÉMY A MULTIMÉDIÁ

Kód	Názov a popis výbavy	Cena	MOMENTUM PRO	INSCRIPTION	R-DESIGN
117	Grafický Head-Up displej (nie s 871)	1 100 €	○	○	○
19	Plne grafický digitálny prístrojový panel s 12,3" displejom vodiča	0 €	●	●	●
255	Navigačný systém Sensus vrátane bezplatných aktualizácií mapových podkladov	0 €	●	●	●
882	Smartphone integrácia, CarPlay & Android Auto vrátane druhého USB vstupu (Android Auto v závislosti od dostupnosti aplikácie na danom trhu)	0 €	●	●	●
918	Bezdrôtové nabíjanie mobilného telefónu s výkonom 15W s možnosťou zapnutia/vypnutia	270 €	○	○	○
1033	Harman/Kardon Premium Sound 14 reproduktorov, 600W zosilňovač, Subwoofer Fresh Air™	870 €	○	○	○
553	Bowers & Wilkins® Premium Sound 15 reproduktorov, 1460W zosilňovač triedy D výškové repro typu Nautilus™, stredopásmové repro s membránou Kevlar™ basové repro s membránou vystuženou uhlíkovými vláknami, Subwoofer Fresh Air™ chladený vzduchom s 250 mm membránou Mica, zvuková optimalizácia Dirac Live® a audio-software "Room Transformation"	3 570 €		○	○
365 + 900369	Komunikačné rozhranie v angličtine vrátane digitálnej príručky používateľa	0 €	○	○	○
540 + 900438	Komunikačné rozhranie v slovenčine vrátane digitálnej príručky používateľa	0 €	○	○	○

○ = voliteľná výbava

● = štandardná výbava



BEZPEČNOSŤ A ASISTENČNÉ SYSTÉMY

Kód	Názov a popis výbavy	Cena	MOMENTUM PRO	INSCRIPTION	R-DESIGN
Ochrana pred krádežou, bezpečnosť detí					
140	Volvo Guard Alarm s náklonovým a pohybovým čidlom, dvojité uzamykanie zámkov dverí, funkcia privátneho zamykania	540 €	<input type="radio"/>	<input type="radio"/>	<input type="radio"/>
236	Laminované sklá bočných okien	810 €	<input type="radio"/>	<input type="radio"/>	<input type="radio"/>
114	Elektrická detská poistka zadných dverí a okien	120 €	<input type="radio"/>	<input type="radio"/>	<input type="radio"/>
IntelliSafe - bezpečnostné asistenčné systémy					
132	IntelliSafe Assist adaptívny tempomat ACC, upozornenie na bezpečný odstup (len s 117), asistent pre polo-autonómnou jazdu do 130 km/h (Pilot Assist II.), aktívny asistent udržania vozidla v jazdnom pruhu, možnosť prispôsobenia max. povolenej rýchlosti podľa dopravného značenia	1 140 €	<input type="radio"/>	<input type="radio"/>	<input type="radio"/>
Parkovacie asistenčné systémy					
529	Parkovacie senzory vzadu	0 €	<input checked="" type="radio"/>	<input checked="" type="radio"/>	<input checked="" type="radio"/>
691	Parkovacie senzory vpredu a vzadu	PARK ASSIST	<input type="radio"/>	<input type="radio"/>	<input type="radio"/>
870	Aktívny parkovací asistent pre pozdĺžne a priečne parkovanie vrátane predných a zadných parkovacích senzorov (len so 139, obsahuje 691)	640 €	<input type="radio"/>	<input type="radio"/>	<input type="radio"/>
790	Zadná parkovacia kamera	PARK ASSIST	<input type="radio"/>	<input type="radio"/>	<input type="radio"/>
139	Kamery parkovacieho asistenta - 360-stupňový pohľad zhora vrátane zadnej parkovacej kamery (790)	1 150 €	<input type="radio"/>	<input type="radio"/>	<input type="radio"/>

= voliteľná výbava

= štandardná výbava

VNÚTORNÁ VOLITEĽNÁ VÝBAVA

Kód	Názov a popis výbavy	Cena	MOMENTUM PRO	INSCRIPTION	R-DESIGN
Sedadlá					
11	Vyhrievané predné sedadlá	CLIMATE	○	○	○
752	Vyhrievané zadné sedadlá (len s 11)	350 €	○	○	○
212	Elektrická 4-smerová bedrová opierka sedadiel vodiča a spolujazdca (len s 1101, nie s textilným čalúnením R100, R7D0)	70 €	○	●	●
47	Elektricky ovládané sedadlo vodiča, vrátane pamäťovej funkcie pre sedadlo a spätné zrkadlá (nie s textilným čalúnením R100)	780 €	○	●	●
10	Elektricky ovládané sedadlo spolujazdca (len s 47, Inscription a R-design len s 385)	440 €	○	○	○
385	Pamäť pre elektricky ovládané sedadlo spolujazdca (len s 47, 10, 1101, nie s textilným čalúnením R100, R7D0)	90 €	○	○	○
1101	Nastaviteľné predĺženie sedáku vodiča a spolujazdca (len s 212, nie s textilným čalúnením R100, R7D0)	180 €	○	●	●
384	Masážna funkcia pre operadlá predných sedadiel (len s 10, 385, 11, len s čalúnením xCx0)	690 €		○	○
390	Elektricky sklopné hlavové opierky zadných sedadiel	0 €	●	●	●
Komfort					
896	Bezklúčový prístup Keyless Drive bezdotykové otváranie dverí batožinového priestoru pohybom nohy osvetlené vonkajšie kľučky dverí a vonkajší nástupný priestor (bezdotykové otváranie pohybom nohy - len otváranie; zatvorenie manuálne)	0 €	●	●	●
5	4-zónová automatická klimatizácia ovládacie displej pre druhý rad sedadiel (nie pre RECHARGE)	770 €	○	○	○
1074	Pokročilé čistenie vzduchu v kabíne	280 €	○	○	○
273	Nezávislé palivové kúrenie s časovým spínačom (diaľkové ovládanie s aplikáciou Volvo Cars)	900 €	○	○	○
	Vysokonapäťové elektrické kúrenie (diaľkové ovládanie s aplikáciou Volvo Cars) (len verzie RECHARGE, funkčné len počas nabíjania vozidla)			●R	●R
1073	Háky na nákupné tašky v batožinovom priestore	0 €	●	●	●

○ = voliteľná výbava

● = štandardná výbava

●R = štandardná výbava len pre verzie RECHARGE

VONKAJŠIA VOLITEĽNÁ VÝBAVA

Kód	Názov a popis výbavy	Cena	MOMENTUM PRO	INSCRIPTION	R-DESIGN
Osvetlenie a výhľad					
167	Elektricky sklopné vonkajšie spätné zrkadlá	0 €	●	●	●
169	Vnútorne a vonkajšie spätné zrkadlá automaticky zatmaviteľné	0 €	●	●	●
645	Kompletné LED svetlomety (vysoká úroveň) ABL - aktívne natáčanie do zákrut (Active Bending Lights) AHB gen. II - inteligentný asistent diaľkových svetiel s aktívnym tienením LED DRL - integrované LED denné svietenie v tvare "T" (len s 16 - okrem RECHARGE)	LIGHTING	○	○	○
65	Vysokotlakové ostrekovače svetlometov	LIGHTING	○	○	○
16	Predné hmlové svetlá LED v spojení s opciou 645 vrátane prísvecovania do zákrut (nie pre RECHARGE)	LIGHTING	○	○	○
879	Osvetlenie interiéru - vysoká úroveň: nástupný priestor vpredu a vzadu, priestor pre nohy vpredu a vzadu, odkladacie priestory vo dverách, viacfarebné náladové osvetlenie, ambientné osvetlenie prístrojovej dosky a kľučiek dverí, držiak nápojov dvere batožinového priestoru, podsvietené prahové lišty	LIGHTING	○	●	●
871	Vyhrievané čelné sklo (nie s 117)	240 €	○	○	○
62	Slniečna clona zadného okna	160 €	○	○	○
30	Panoramatické strešné okno, integrovaná elektrická slnečná clona	1 380 €	○	○	○
Jazdné vlastnosti					
26	Športovo ladený podvozok (nie pre RECHARGE)	410 €	○	○	●
510	Volič jazdných režimov nastavenie charakteristiky pre motor, prevodovku, riadenie, brzdy, displej vodiča, ESC, asistent pre zjazd z kopca HDC	0 €	●	●	●
165	Dojazdové rezervné koleso 125/80 R18 vrátane zdviháku (nahrádza sadu na opravu defektu)	140 €	○	○	○
1028	Ťažné zariadenie, poloelektrické	1 030 €	○	○	○
Vonkajší vzhľad					
857	Vysokolesklé chrómové orámovanie bočných okien	0 €	●	●	
	Lesklé čierne orámovanie bočných okien	0 €			●
308	Bez označenia motora	0 €	○	○	○
313	Bez označenia motora a modelu (obsahuje 308)	0 €	○	○	○
992	Nabíjací kábel 10A, Mode 2, dĺžka 4,5 m (pre elektrickú zásuvku)	0 €		●R	●R
996	Nabíjací kábel 16A Mode 3, dĺžka 4,5 m (pre nabíjaciu stanicu) (nahrádza 992)	0 €		○R	○R

○ = voliteľná výbava ● = štandardná výbava

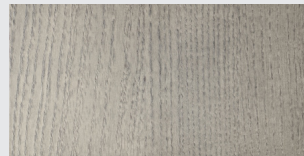
○R = voliteľná výbava len pre verzie RECHARGE ●R = štandardná výbava len pre verzie RECHARGE

OBLOŽENIA, VOLANTY, RADIACE PÁKY

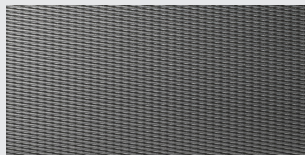
Kód	Názov a popis výbavy	Cena	MOMENTUM PRO	INSCRIPTION	R-DESIGN
Obloženie prístrojovej dosky					
	Hliníkový dekor IRON ORE	0 €	●		
	Hliníkový dekor METAL MESH	0 €			●
	Drevený dekor DRIFTWOOD štandardne pre čalúnenia RA00, UA00, RC00, UC00	0 €		●	
	Drevený dekor LINEAR LIME štandardne pre čalúnenia RC20, R4A1, R471	0 €		○	
1075	Čalúnená palubná doska s prešíťím	830 €		○	○



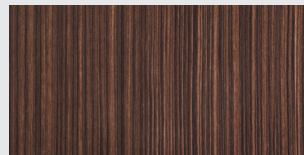
hliník IRON ORE



drevo DRIFTWOOD



hliník METAL MESH



drevo LINEAR LIME

Volanty

	3-ramenný volant čalúnený bez použitia kože tlačidlá v matnom prevedení Charcoal štandardne len s čalúnením R100, R7D0	0 €	●		
	3-ramenný kožený volant tlačidlá v lesklom prevedení Piano Black	0 €		●	
	3-ramenný športový volant R-Design, čalúnený bez použitia kože tlačidlá v lesklom prevedení Piano Black	0 €			●
1181	3-ramenný volant čalúnený bez použitia kože tlačidlá v lesklom prevedení Piano Black štandardne len s príplatkovým čalúnením R4A1, R471	0 €		○	
869	Vyhrievaný volant (len s 11)	CLIMATE	○	○	○

Radiace páky

	Hlavica radiacej páky čalúnená bez použitia kože	0 €	●		
	Hlavica radiacej páky z krištáľového skla v dizajne Orrefors	0 €		●	
	Športová kožená hlavica radiacej páky R-design s prešívaním	0 €			●

○ = voliteľná výbava

● = štandardná výbava

ČALÚNENIE A INTERIÉR

Kód	Typ čalúnenia Farba čalúnenia sedadiel / farba interiéru	Cena	MOMENTUM PRO	INSCRIPTION	R-DESIGN
Sedadlá typu COMFORT					
R100	Textil čierna Charcoal / čierna Charcoal	0 €	○		
R7D0	Prémiový textil City Weave károvaná tmavá Charcoal / čierna Charcoal	540 €	○		
RA00	Koža MORITZ čierna Charcoal / čierna Charcoal	1 800 €	○		
UA00		0 €		○	
RC00	Koža AGNES Nappa s perforáciou predných sedadiel, ventilácia predných sedadiel čierna Charcoal / čierna Charcoal (vrátane čierneho stropu len pre R-design)	2 010 €		○	
RC20		2 160 €			
UC00					
Športové sedadlá typu CONTOUR					
RG0R RGAR	Koža AGNES Nappa / Open Grid perforovaný textil, čierna Charcoal / čierna Charcoal, čierny strop bridlicová sivá Slate Grey / čierna Charcoal, čierny strop	0 €			●
R4A1 R471	Vlna Wool Blend / recyklovaný polyester tmavosivá Slate / čierna Charcoal, čierny strop svetlosivá Midnight Zinc / čierna Charcoal, čierny strop	1 260 €		○	



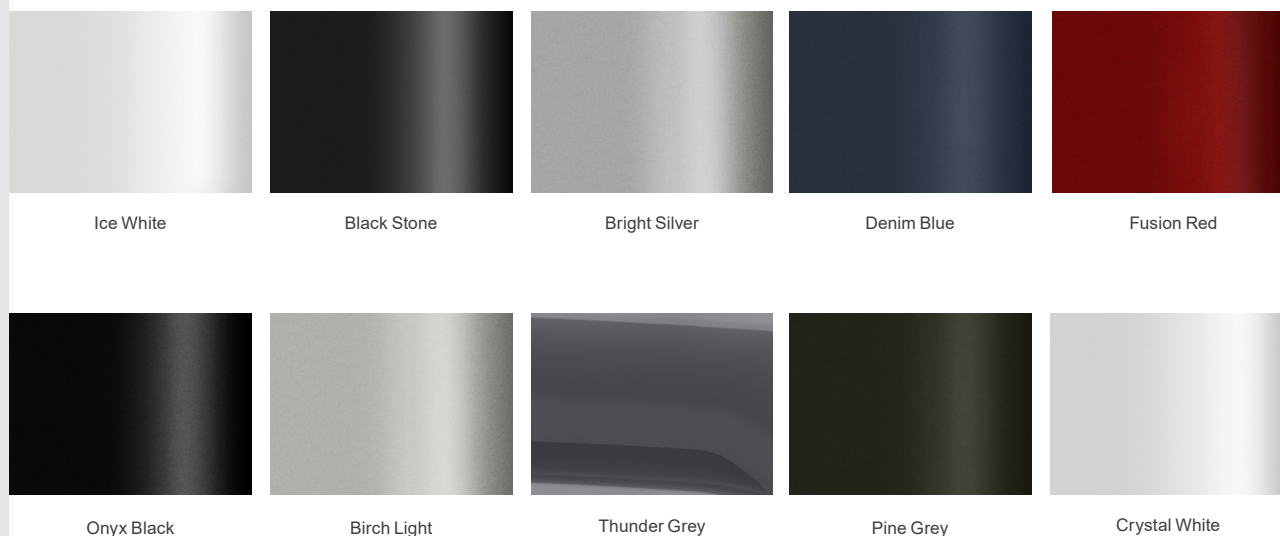
výbava Inscription, voliteľné športové sedadlá s čalúnením Vlna / recyklovaný polyester v svetlosivej farbe Midnight Zinc (R471), drevený dekor Linear Lime

FARBY KAROSÉRIE

Kód	Názov a typ farby	Cena	S60
Nemetalické			
019	Čierna Black Stone	0 €	<input type="radio"/>
614	Biela Ice White	0 €	<input type="radio"/>
Metalické			
711	Strieborná Bright Silver Metallic	900 €	<input type="radio"/>
717	Čierna Onyx Black Metallic	900 €	<input type="radio"/>
723	Tmavomodrá Denim Blue Metallic	900 €	<input type="radio"/>
724	Tmavosivá Pine Grey Metallic	900 €	<input type="radio"/>
725	Červená Fusion Red Metallic	900 €	<input type="radio"/>
726	Béžová Birch Light Metallic	900 €	<input type="radio"/>
728	Sivá Thunder Grey Metallic	900 €	<input type="radio"/>
Exkluzívne metalické			
707	Biela Crystal White Pearl	1 620 €	<input type="radio"/>

= voliteľná výbava ● = štandardná výbava

Vyobrazené farby sú iba ilustratívne. Originálne vzorky farieb Vám poskytnie autorizovaný predajca Volvo.



KOLESÁ

Kód	Veľkosť a typ kolies	Cena	MOMENTUM PRO	INSCRIPTION	R-DESIGN
17-palcové až 20-palcové					
1035	5-lúčové s dvojitými lúčmi, úprava Silver, pneu 225/50 R17	0 €	●		
1036	5-lúčové s dvojitými lúčmi v tvare V, úprava Diamond Cut/Black, pneu 225/50 R17	150 €	○		
1047	5-lúčové AERO, úprava Diamond Cut/Black, pneu 225/50 R17	150 €	○		
18-palcové					
1038	10-lúčové INSCRIPTION, úprava Black/Diamond Cut, pneu 235/45 R18	0 €		●	
1039	5-lúčové s dvojitými lúčmi, úprava Diamond Cut/Black, pneu 235/45 R18	0 €			●
1165	5-lúčové s dvojitými lúčmi, úprava Diamond Cut/Matt Graphite, pneu 235/45 R18	930 €	○		
19-palcové					
1040	5-lúčové s dvojitými lúčmi v tvare V, úprava Tinted Silver, pneu 235/40 R19	1 710 €	○		
1100	10-lúčové s dvojitými lúčmi, úprava Black/Diamond Cut, pneu 235/40 R19	1 710 €	○		
		780 €		○	
1041	5 rozvetvených lúčov INSCRIPTION, úprava Black/Diamond Cut, pneu 235/40 R19	780 €		○	
1042	5-lúčové s trojitými lúčmi, úprava Diamond Cut/Black, pneu 235/40 R19	780 €			○
19-palcové					
1052	5-lúčové s trojitými lúčmi, úprava Diamond Cut/Black, pneu 245/35 R20 (len s 26, nie pre RECHARGE)	1 560 €			○
800145	10-lúčové Turbine, úprava Diamond Cut/Black, pneu 245/35 R20 (len s 26, nie pre RECHARGE)	2 490 €	○		
		1 560 €		○	○

○ = voliteľná výbava

● = štandardná výbava



17" MOMENTUM (1035)



17" MOMENTUM (1036)



17" MOMENTUM (1047)



18" MOMENTUM (1165)



18" INSCRIPTION (1038)



19" MOMENTUM (1040)



19" MOM. / INSCR. (1100)



19" INSCRIPTION (1041)



18" R-DESIGN (1039)



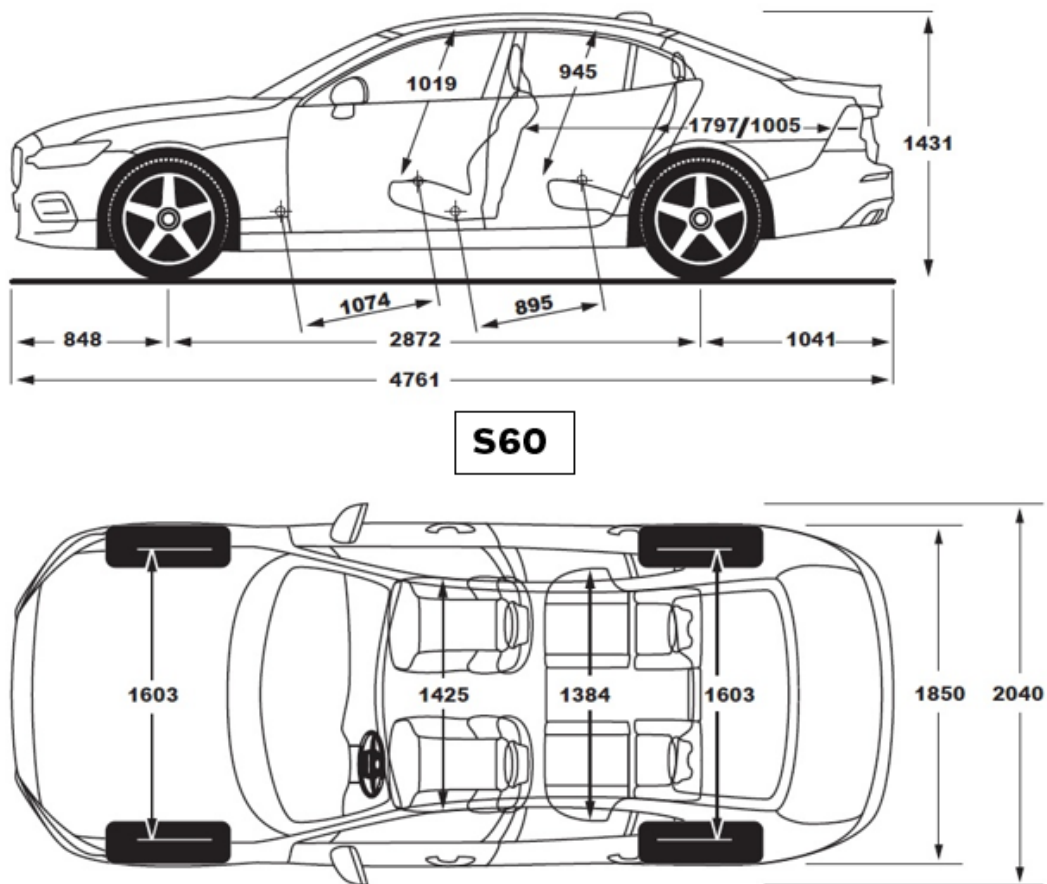
19/20" R-DESIGN (1042/1052)

TECHNICKÉ ÚDAJE

	T8 RECHARGE eAWD	B5 AWD
Typ motora:	2.0-litrový benzínový štvorvalec 1x turbodúchadlo + 1x kompresor 2x elektromotor	2.0-litrový benzínový štvorvalec, 1x turbodúchadlo, KERS Mild-Hybrid, ISG 48V
Kód motora:	BM / B4204T34	L1 / B420T2
Prevodovka:	8-stupňová automatická	8-stupňová automatická
Spotreba paliva kombinovaná, l/100 km: (WLTP, nízka - vysoká, podľa špecifikácie)	1.8 - 2.0	7.1 - 7.8
Emisie CO ₂ g/km: (WLTP, nízka - vysoká, podľa špecifikácie)	39 - 46	160 - 177
Max. výkon, kW (k) / pri otáčkach/min.:	Motor: 223 (303) / 6000 Elektro: 65 (87) / 7000	Motor: 184 (250) / 5400 - 5700 Elektro: 10 (14) / 3000
Max. krútiaci moment, Nm / pri otáčkach/min.:	Motor: 400 / 2200 – 4800 Elektro: 240 / 0 - 3000	Motor: 350 / 1800 – 4800 Elektro: 40 / 2250
Zrýchlenie, 0-100 km/h v sekundách:	4.6	6.5
Max. rýchlosť, km/h:	180	180
Palivová nádrž, v litroch:	60	60
Pohotovostná hmotnosť od:	1 978 kg	1 762 kg
Max. hmotnosť prívesu, nebrzdený / brzdený:	750 kg / 2 000 kg	750 kg / 1 800 kg

	B4	B3
Typ motora:	2.0-litrový benzínový štvorvalec, 1x turbodúchadlo, KERS Mild-Hybrid, ISG 48V	2.0-litrový benzínový štvorvalec, 1x turbodúchadlo, KERS Mild-Hybrid, ISG 48V
Kód motora:	K9 / B420T6	K6 / B420T3
Prevodovka:	8-stupňová automatická	8-stupňová automatická
Spotreba paliva kombinovaná, l/100 km: (WLTP, nízka - vysoká, podľa špecifikácie)	6.6 - 7.4	6.6 - 7.4
Emisie CO ₂ g/km: (WLTP, nízka - vysoká, podľa špecifikácie)	150 - 168	151 - 168
Max. výkon, kW (k) / pri otáčkach/min.:	Motor: 145 (197) / 4800 - 5000 Elektro: 10 (14) / 3000	Motor: 120 (163) / 4800 Elektro: 10 (14) / 3000
Max. krútiaci moment, Nm / pri otáčkach/min.:	Motor: 300 / 1500 – 4200 Elektro: 40 / 2250	Motor: 265 / 1500 – 3900 Elektro: 40 / 2250
Zrýchlenie, 0-100 km/h v sekundách:	7.9	9.0
Max. rýchlosť, km/h:	180	180
Palivová nádrž, v litroch:	60	60
Pohotovostná hmotnosť od:	1 665 kg	1 663 kg
Max. hmotnosť prívesu, nebrzdený / brzdený:	750 kg / 1 800 kg	750 kg / 1 800 kg

ROZMERY



Objem batožinového priestoru: 427 litrov (391 litrov s dojazdovým rezervným kolesom)

ZÁRUKA A SERVIS

Cenník predĺženej záruky a servisných balíkov	cena	S60
Predĺžená záruka na 3 roky / 90 000 km	316 €	○
Predĺžená záruka na 3 roky / 200 000 km	417 €	○
Predĺžená záruka na 4 roky / 120 000 km	709 €	○
Predĺžená záruka na 4 roky / 200 000 km	935 €	○
Predĺžená záruka na 5 rokov / 150 000 km	1 103 €	A
Predĺžená záruka na 5 rokov / 200 000 km	1 455 €	○
Servisný balík na 3 roky	1 527 €	○
Servisný balík na 4 roky	2 338 €	○
Servisný balík na 5 rokov	2 814 €	○

○ = voliteľná výbava **A** = mimoriadna štandardná výbava v rámci obmedzenej akciovej ponuky

Pre viac informácií ohľadom predĺženej záruky a servisných balíkov, kontaktujte svojho autorizovaného predajcu Volvo. Ceny sú uvedené s DPH.

V O L V O

Upozornenie: Niektoré z informácií obsiahnutých v tejto brožúre môžu byť nesprávne v dôsledku zmien produktu, ku ktorým môže dôjsť po jej vytlačení. Niektoré časti výbavy, tu popísané alebo vyobrazené, môžu byť teraz k dostaniu len za príplatok. Pred objednaním si prosím vyžiadajte aktuálne informácie u Vášho autorizovaného Volvo dealera. Výrobca si vyhradzuje právo vykonávať zmeny cien, farieb, materiálov, technických údajov a modelov, a to kedykoľvek, bez predchádzajúceho oznámenia (21w26)